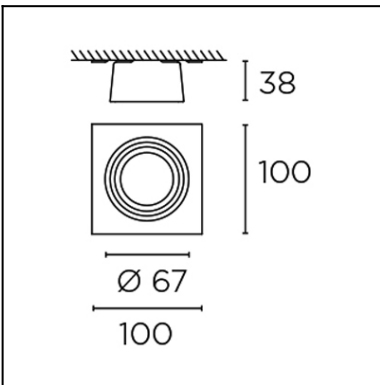
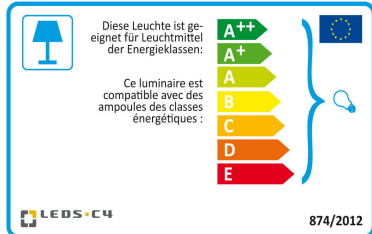


Design by Nahrang Design


La finition de la photographie peut ne pas coïncider avec celle de la référence. Pour identifier la finition réelle, voir la description de cette dernière.



Download photometric file .ldt / .ies



Cliquez sur l'image pour télécharger l'étiquette-énergie

CARACTÉRISTIQUES TECHNIQUES

Type:	ENCASTRÉS DE PLAFOND
Indice de protection IP:	IP23
Source lumineuse 1:	1 x GU5.3 MAX 50 W Longueur maximale de la lampe : 50.00 mm
Tension / Fréquence:	12V/50-60Hz
Garantie (Années):	2
Unités par caisse:	18
Poids net (kg):	0.3
EAN:	8435111073544


MATIÈRES / FINITIONS

Matière structure:	Acier Aluminium
Finition structure:	Blanc Gris

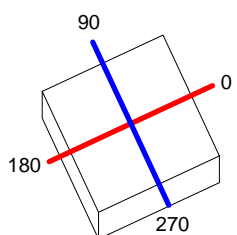
ÉQUIPEMENT

Équipement nécessaire non compris. Pour plus d'infos consulter le site Internet, les catalogues ou le réseau commercial.

Luminaire		Measur.		Lamp		
Code	90-4350-05-05	Code	90-4350-05-05	Code	46870VWFL	
Name	Downlight 1x50W GU5.3	Name	Downlight 1x50W GU5.3	Number	1	
Line	Eulumdat	Date	12-02-2010	Position		
Efficiency	100.00%	Coordinate system	CG	Total Flux	857.00 lm	
Maximum value	914.08 cd	Position	C=15.00 G=5.00	Double Symmetrical		
Rectangular Luminaire	Length	100 mm	Width	100 mm	Height	40 mm
Round Luminous Area	Diam.	50 mm	Height	1 mm		
Horizontal Luminous Area	0.001963 m2	Emitting area on Plane 180°		0.000050 m2		
Emitting area on Plane 0°	0.000050 m2	Emitting area on Plane 270°		0.000050 m2		
Emitting area on Plane 90°	0.000050 m2	Glare area at 76°		0.000524 m2		
Symmetry Type	Double Symmetrical	Maximum Gamma Angle		90		
Measurement Distance	0.00	Measurement Flux		857.00 lm		
Operator	Asselum	Source voltage				
Temperature	25.00 °C	Source current				
Humidity	60.00 %	Photocell				
Notes						

Line		Code		Luminaire Lamps		Flux [lm]	Pow. [W]	Q.ty
Eulumdat		46870VWFL		Name		857.00	50.00	1
				46870VWFL - 50.00 W				
C.I.E.	82 96 99 100 100			D DIN 5040	A60			
F UTE	1.00 B			B NBN	BZ 1			

100mm x 100mm



C Halfplanes

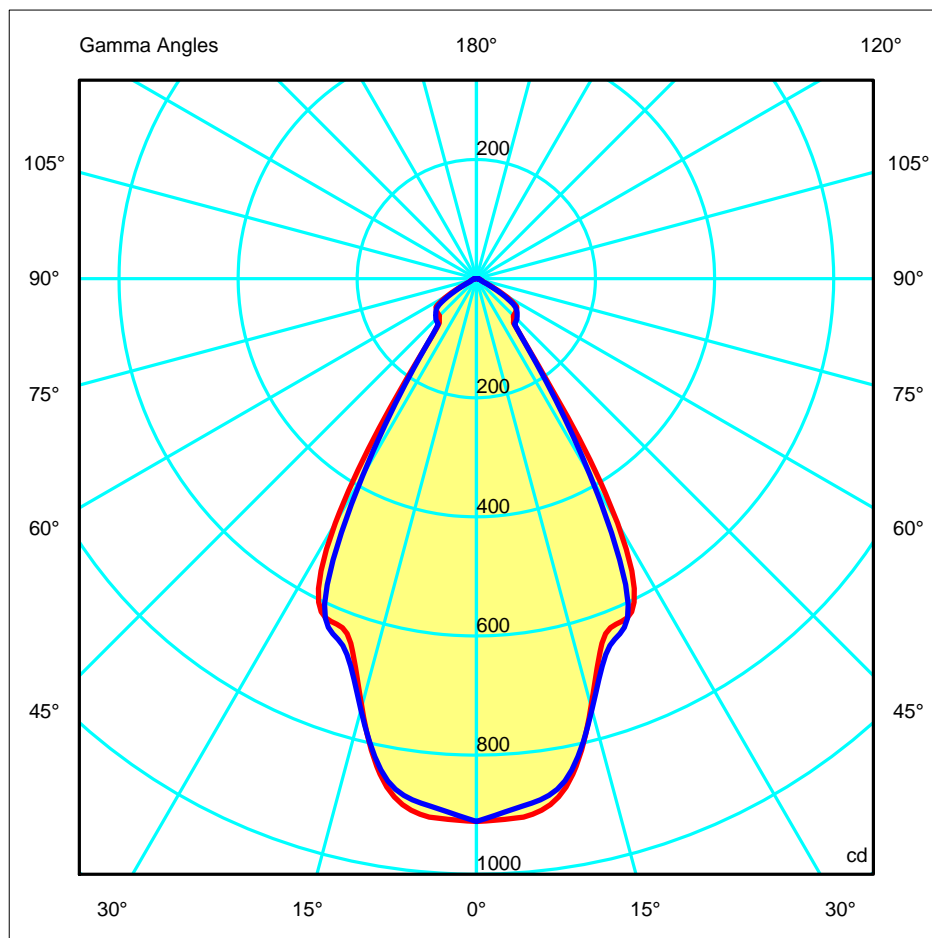
180.0 — 0.0

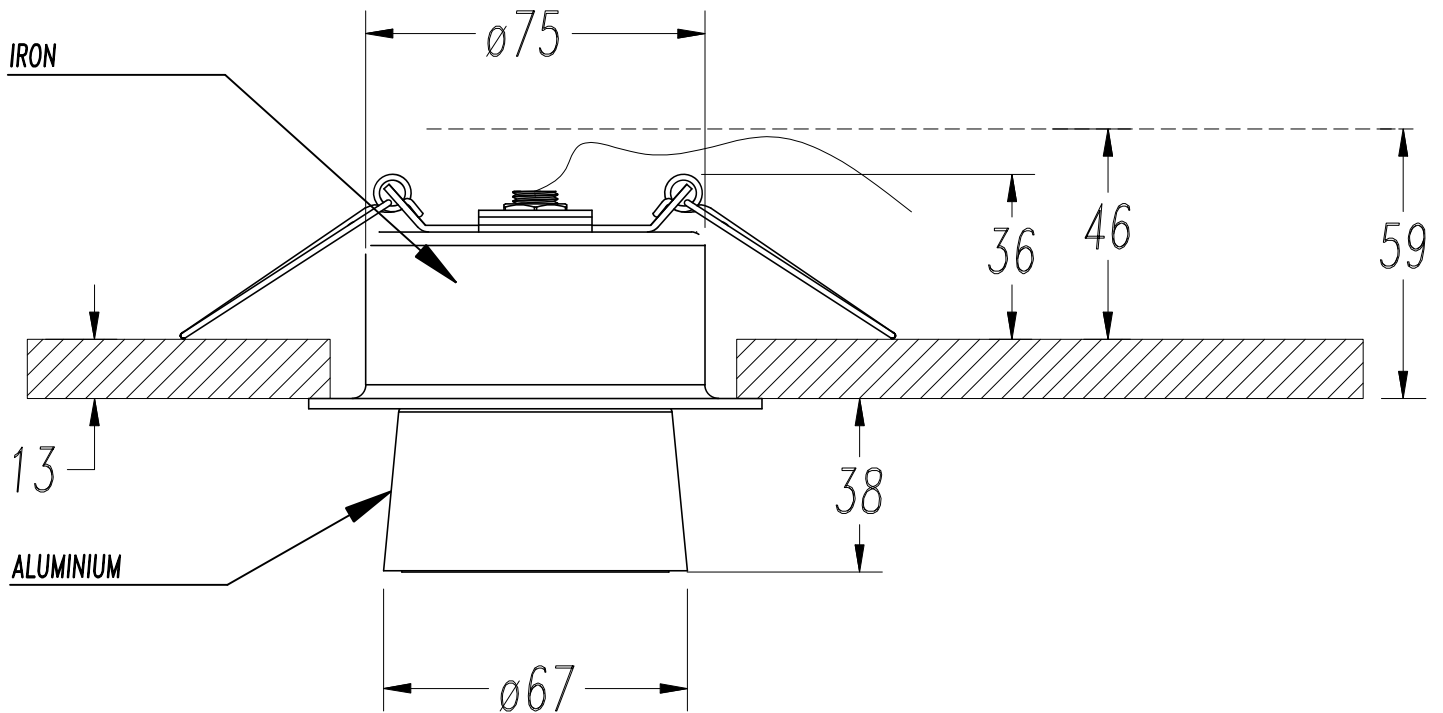
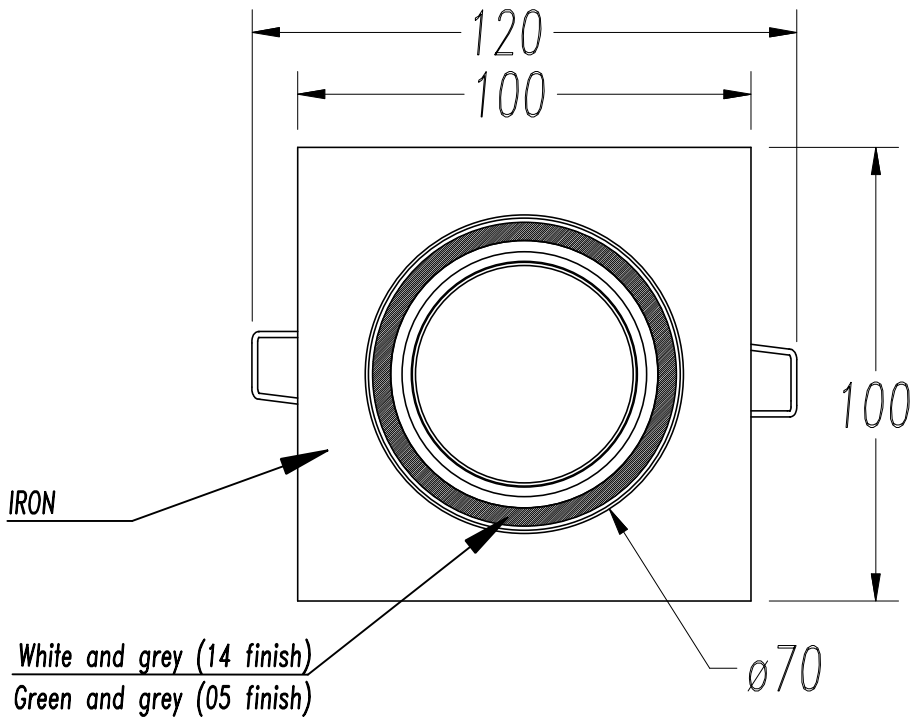
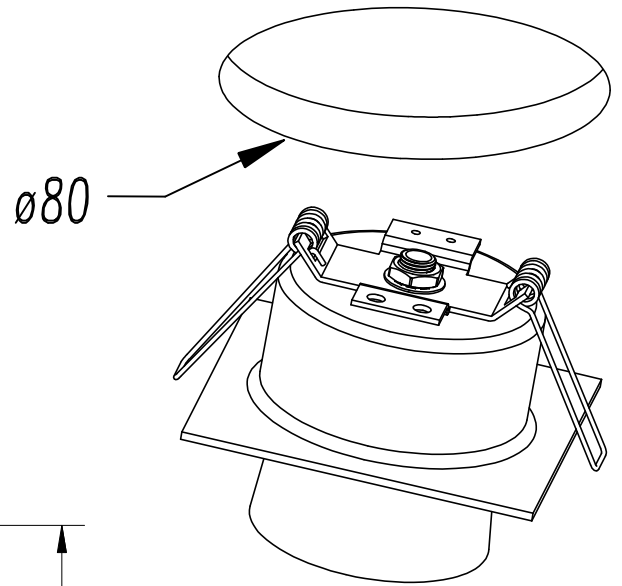
270.0 — 90.0

ULOR 0.00 %

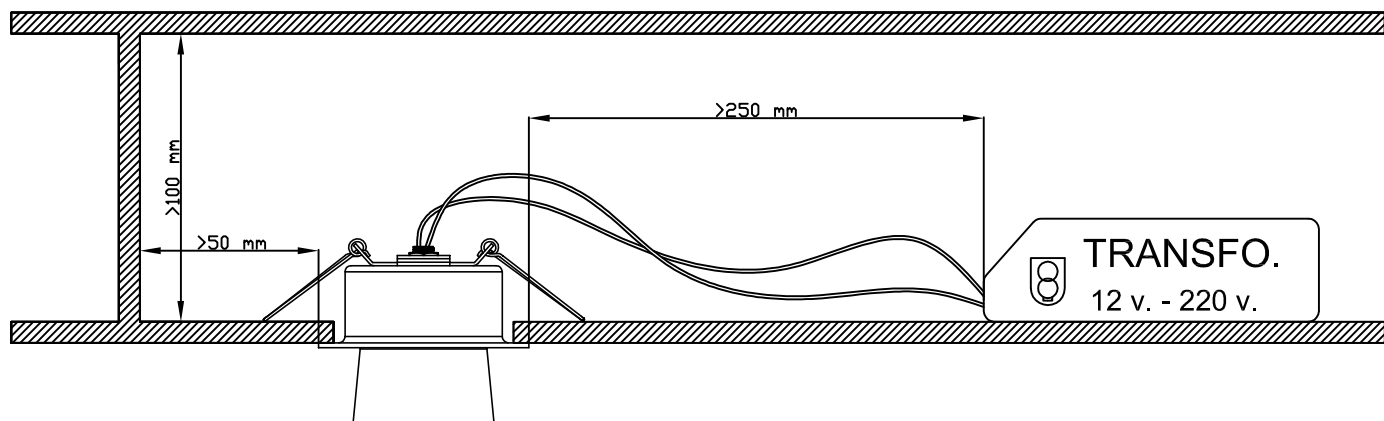
DLOR 100.00 %

RN 0.00 %

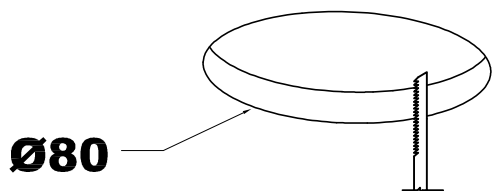
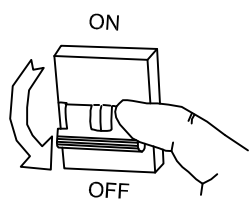




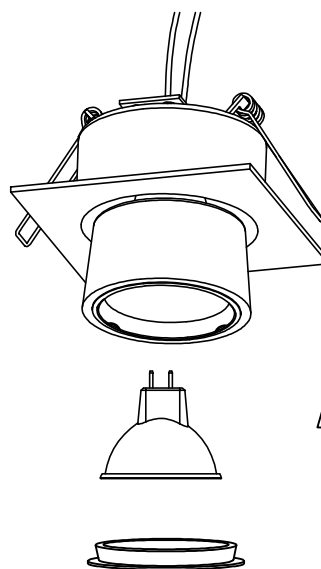
1



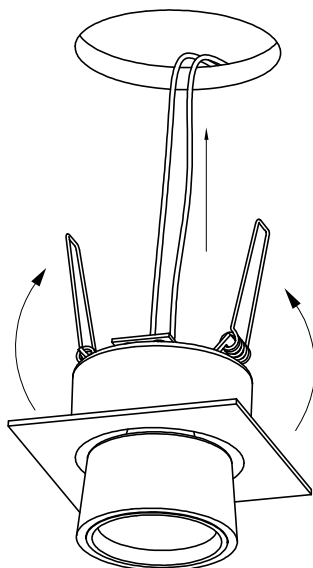
2



3



4



5

